

1. НАЗНАЧЕНИЕ

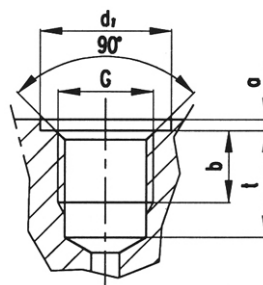
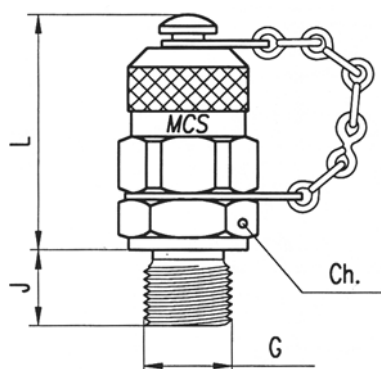
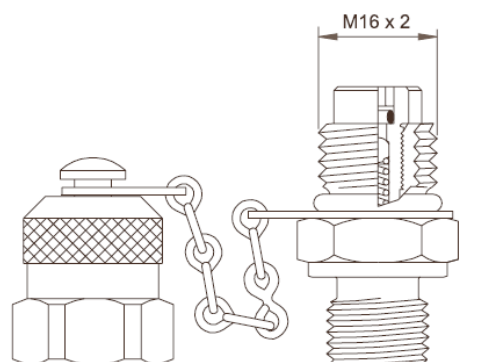
Ниппель-манометры M16x2 – M14x1,5 (620.01.014.21), предназначены для экспресс-контроля давления во всех магистралях гидравлических систем мобильных машин и промышленных установок.

2. ОСНОВНЫЕ ПАРАМЕТРЫ, ХАРАКТЕРИСТИКИ И РАЗМЕРЫ

Основные параметры и технические характеристики ниппель-манометра приведены в табл. 1.

Таблица 1

Наименование параметров	Значение параметров
Максимальное давление, МПа	63,0
Допустимая температура окружающей среды	от минус 40 °С до плюс 40 °С
Допустимая температура РЖ гидросистемы	от минус 40 °С до плюс 80 °С
Материал корпуса и колпачка	сталь



G	a	b	d ₁	t
M12 x 1,5	1,5	12	20	18,5
M14 x 1,5	1,5	12	21,5	18,5
M16 x 1,5	1,5	12	24,5	18,5
ISO 228 G 1/8"	1	8	17	13
ISO 228 G 1/4"	1,5	12	20	18,5
ISO 228 G 3/8"	2	12	24,5	18,5

G	L	Ch	J
M14X1,5	38	19	12±0,2

Рис.1. Габаритные и присоединительные размеры ниппель-манометра M14X1,5 (620.01.014.21) и отверстия под его установку